

## Modularna horizontalna linija 700XP Samostojeće plinsko kuhalo tjestenine, 1 korito 24.5 litara

STAVKA #: \_\_\_\_\_

MODEL #: \_\_\_\_\_

NAZIV #: \_\_\_\_\_

SIS #: \_\_\_\_\_

AIA #: \_\_\_\_\_



371090 (E7PCGD1KF0)

Plinsko kuhalo tjestenine,  
24,5 l sa jednim koritom

### Glavne značajke

- Osim kuhanja tjestenine, uređaj se može koristiti za kuhanje njoki, riže, punjenog tijesta, i povrća.
- Visoko efikasni plamenici 10,5kW izrađeni od nehrđajućeg čelika sa detektorom plamena i optimiranim sagorijevanjem, pozicionirani su ispod korita.
- Nije potreban spoj na struju.
- Košaru se može pozicionirati na perforiranu podlogu da se ocjedi višak vode.
- Kapacitet korita 24,5 litara.
- Uređaj je opremljen sa sustavom uklanjanja škroba i ostataka hrane za bolju kvalitetu vode.
- Jednostavan kontrolni panel sa piezo upaljačem.
- Sigurnosni termostat kako bi se izbjegao rad bez vode.
- Kontinuirani dotok vode reguliran ručnom pipom.
- Veliki odvod sa ručnim kugličastim ventilom za brzo pražnjenje korita.
- <b>Automatski sustav podizanja</b> (dodatna oprema): uređaj širok 200mm sa dvije košare od nehrđajućeg čelika, noseći po jednu GN 1/2 i pozicioniran na jednu ili obje strane kuhala za omogućavanje automatskog dizanja 4 košare kapaciteta porcije (moraju se naručiti zasebno). Possibility to memorize nine cooking times through digital control.
- Svi glavni elementi smješteni na prednjoj strani za jednostavno održavanje.
- Uređaj se isporučuje s 4 komada 50mm nogica od nehrđajućeg čelika (okrugli sokli od nehrđajućeg čelika mogu biti naručeni kao dodatna oprema).

### Konstrukcija

- Svi vanjski paneli od nehrđajućeg čelika s površinskom obradom Scotch Brite.
- Radna ploha prešana u jednom komadu nehrđajućeg čelika debljine 1,5 mm.
- Model ima pravokutne bočne rubove kako bi se uravnotežili susjedni uređaji i izbjegle zamke nečistoća u prorezima.
- Vodeno korito je bez tragova zavareno za gornji dio uređaja.
- Certifikat IPX4 zaštita od vode.
- Korito sa vodom izrađeno od nehrđajućeg čelika AISI 316.

### Održivost



- ESD moguće naručiti kao dodatnu opremu (ugrađuje se odvojeno); Energy saving device (ESD) koristi toplinu proizvedenu odvodnom vodom preko prelijevanja zagrijavajući ulaznu vodu do 60°C, za neprestano ključanje vode.
- b]Kontrola energije: jedinstveno obilježje za preciznu kontrolu razine ključanja i optimiziranu potrošnju energije.

ODOBRENJE: \_\_\_\_\_

**Uključena dodatna oprema**

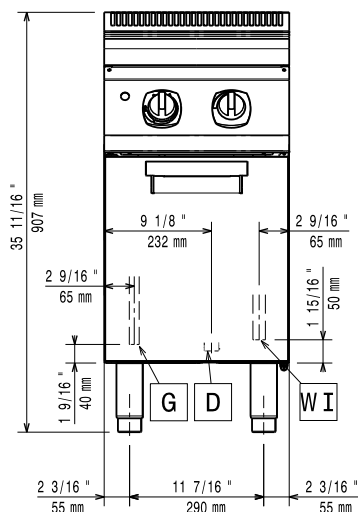
- 1 x Vrata za otvoreni ormarić PNC 206350

**Opcijska dodatna oprema**

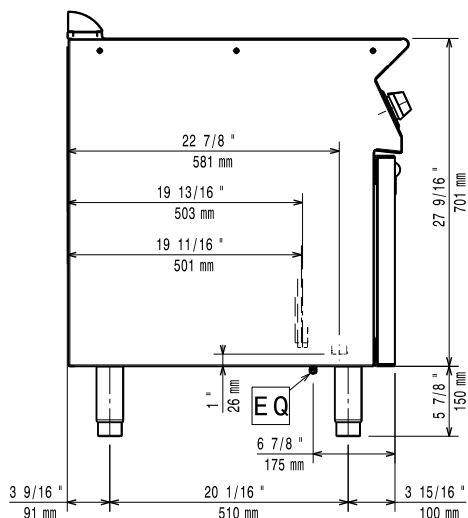
- Pribor za brtvljenje spojeva PNC 206086
- Odvod plinova - promjer 120 mm PNC 206126
- Adapter za dimnjak - promjer 120 do 130 mm PNC 206127
- Set 4 kotača - 2 zakretna sa kočnicama, obavezno se instalira nosač baze i kotači PNC 206135
- Komplet noga s prirubnicama PNC 206136
- Prednji sokl za ugradnju na beton - 400mm PNC 206147
- Prednji sokl za ugradnju na beton - 800mm PNC 206148
- Prednji sokl za ugradnju na beton - 1000mm PNC 206150
- Prednji sokl za ugradnju na beton - 1200mm PNC 206151
- Prednji sokl za ugradnju na beton - 1600mm PNC 206152
- Prednji sokl za element od 400 mm PNC 206175
- Prednji sokl za element od 800 mm (nije predviđen za postolje hladnjaka/zamrzivača) PNC 206176
- Prednji sokl za element od 1000 mm (nije predviđen za postolje hladnjaka/zamrzivača) PNC 206177
- Prednji sokl za element od 1200 mm (nije predviđen za postolje hladnjaka/zamrzivača) PNC 206178
- Prednji sokl za element od 1600 mm (nije predviđen za postolje hladnjaka/zamrzivača) PNC 206179
- Komplet 4 noge za ugradnju na beton (nisu predviđene za 900 line samostojeći grill) PNC 206210
- Par bočnih sokla PNC 206249
- Par bočnih sokla za ugradnju na beton PNC 206265
- Nastavak za dimnjak 400 mm PNC 206303
- Bočni rukohvat za elemente linije 700 - Marine PNC 206307
- Stražnji rukohvat 800 mm - Marine PNC 206308
- Dimnjak za elemente širine 1/2 modula, promjer 120 mm PNC 206310
- Uređaj za uštedu energije za kuhalo tjestenine. PNC 206344
- Vrata za otvoreni ormarić PNC 206350
- Automatski i programirani sustav za podizanje košara za kuhala tjestenine 24,5 lt, 2 podizača PNC 206352
- Nosači postolja za nogice ili kotače - 400 mm (700/900) PNC 206366
- Nosači postolja za nogice ili kotače - 800 mm (700/900) PNC 206367
- Nosači postolja za nogice ili kotači - 1200 mm (700/900) PNC 206368
- Nosači postolja za nogice ili kotače - 1600 mm (700/900) PNC 206369
- Nosači postolja za nogice ili kotače - 2000mm (700/900) PNC 206370
- Stražnji panel - 600 mm (700/900 XP) PNC 206373
- Stražnji panel - 800 mm (700/900) PNC 206374
- Stražnji panel 1000 mm (700/900) PNC 206375
- Stražnji panel - 1200 mm (700/900) PNC 206376

- Nosač okvira za 2 košare kuhala tjestenine (700XP) PNC 206396
- Rešetka za dimnjak, 400 mm, (700/900 linija) PNC 206400
- Nosači postolja za kotače ili nogice (600mm) PNC 206431
- Par bočnih pokrovnih panela, visina 700 mm, širina 700 mm PNC 216000
- Prednji rukohvat - 400mm PNC 216046
- Prednji rukohvat - 800mm PNC 216047
- Prednji rukohvat - 1200mm PNC 216049
- Prednji rukohvat - 1600mm PNC 216050
- Široki rukohvat / polica za odlaganje - 400 mm PNC 216185
- Široki rukohvat / polica za odlaganje - 800 mm PNC 216186
- 2 košare, lijevo i desno (105x160) za kuhala tjestenine - 700XP i EMPower PNC 921020
- 2 košare, lijevo i desno (105x105) za kuhala tjestenine - 700XP i EMPower PNC 921021
- Nosač za košare kuhala tjestenine PNC 921022
- Poklopac za kuhalo tjestenine PNC 921607
- Komplet od 2 košare 170x220 za kuhalo tjestenine od 24,5 litre PNC 921610
- Košara 350x220 za kuhalo tjestenine od 24,5 litre PNC 921611
- Komplet od 2 košare 105x350 za kuhalo tjestenine PNC 921619
- Regulator pritiska za plinske uređaje PNC 927225

Prednja/e

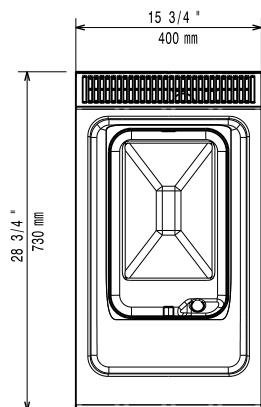


Bočna/o



D = Ispust  
 EQ = Elekropotencijalni vijek  
 G = Priključak plin  
 WI = Ulaz vode

Gornja/e



### Plin

Snaga plina:	11.5 kW
Standardna priprema za plin:	Prirodni plin G20 (20mbar)
Opcija vrste plina:	LPG
Ulaz plina:	1/2"

### Voda:

**Ukupna tvrdoća:** 5-50 ppm  
**Electrolux Professional** preporuča korištenje tretirane vode, u skladu sa rezultatima testiranja specifičnih osobina vode.

Provjerite u Uputama za uporabu detaljne informacije o kvaliteti vode.

Ispust "D":	1"
Veličina dovoda hladne vode:	1/2"

### Ključne informacije:

Ukoliko se uređaj instalira iznad ili pored osjetljivog na temperaturu namještaja ili slično, sigurnosni prorez od 150mm treba biti poštovan ili instalirana termička zaštita.

<b>Korisna dimenzija korita (širina):</b>	250 mm
<b>Korisna dimenzija korita (visina):</b>	300 mm
<b>Korisna dimenzija korita (dubina):</b>	400 mm
<b>Kapacitet korita (MAKS):</b>	24.5 lt MAX
<b>Neto težina:</b>	50 kg
<b>Transportna težina:</b>	46 kg
<b>Transportna visina:</b>	1130 mm
<b>Transportna širina:</b>	460 mm
<b>Transportna dubina:</b>	820 mm
<b>Transportni volumen:</b>	0.43 m <sup>3</sup>
<b>Grupa certifikata:</b>	N7ECPG